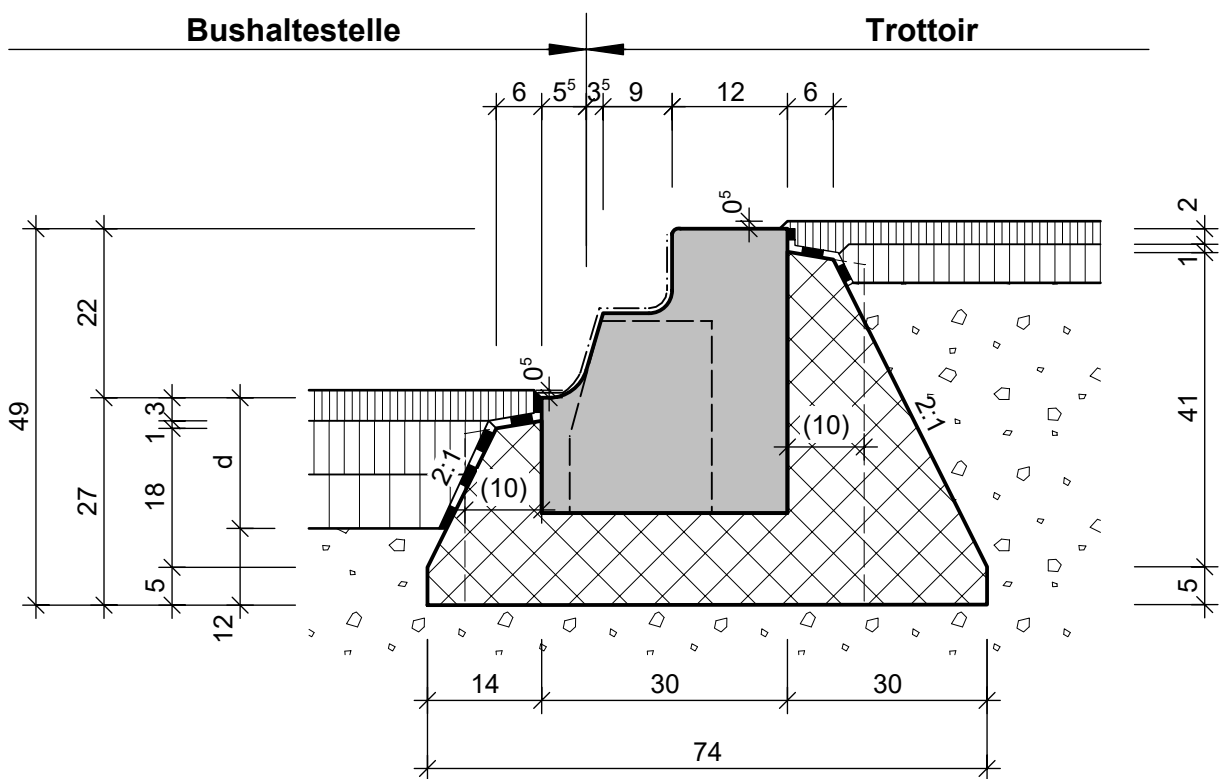


Hindernisfreie Bushaltestelle

Sonderbord Granit, Anschlag: 22 cm

- Querfugen mit Zementmörtel frost-tausalzbeständig.
- Vordere Sichtfläche diamantgefräst. Oberseite geflammt.
- Beton gemäss SN EN 206-1
C16/20 , X0, Dmax 16, Cl 1.0 oder Splittbeton 4/8, CEM 42.5, 200 kg/m³, w/z-Wert 0.37.
- Übergangsteine 22 - 10 cm mit Gefälle links/rechts.

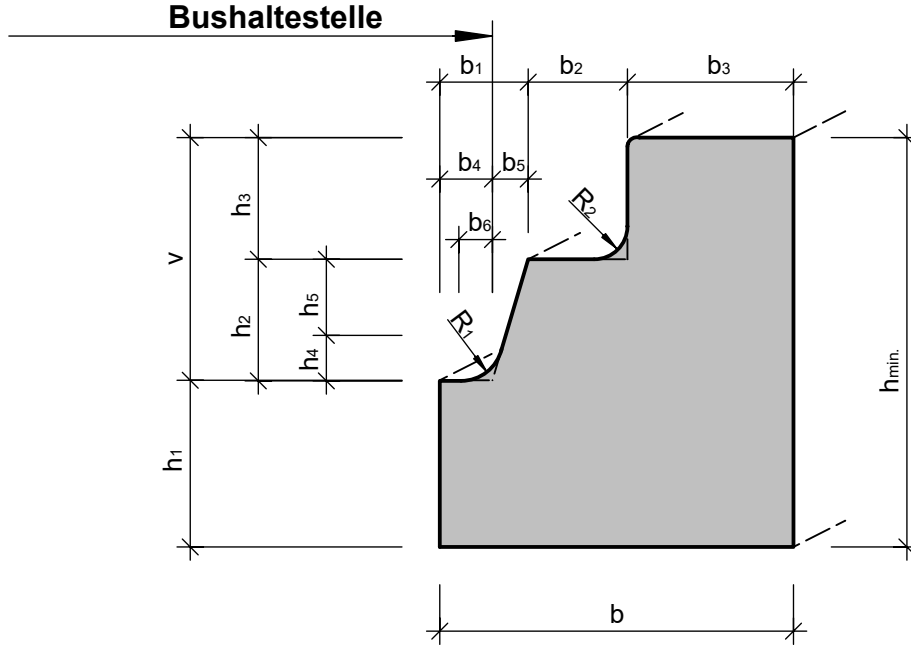


- Vordere Sichtfläche diamantengefräst. Oberseite geflammt.
- Beton geschalt
- Beton reinigen und auftragen eines Voranstriches (Haftklebers) plus Heissbitumen oder geeigneter Kantenvoranstrich in 2 bis 3 mm Stärke

Betonbedarf	ohne Schalung (m ³ /m)	mit Schalung (m ³ /m)
Belagsstärke d, bis 18 cm	0.144	0.108



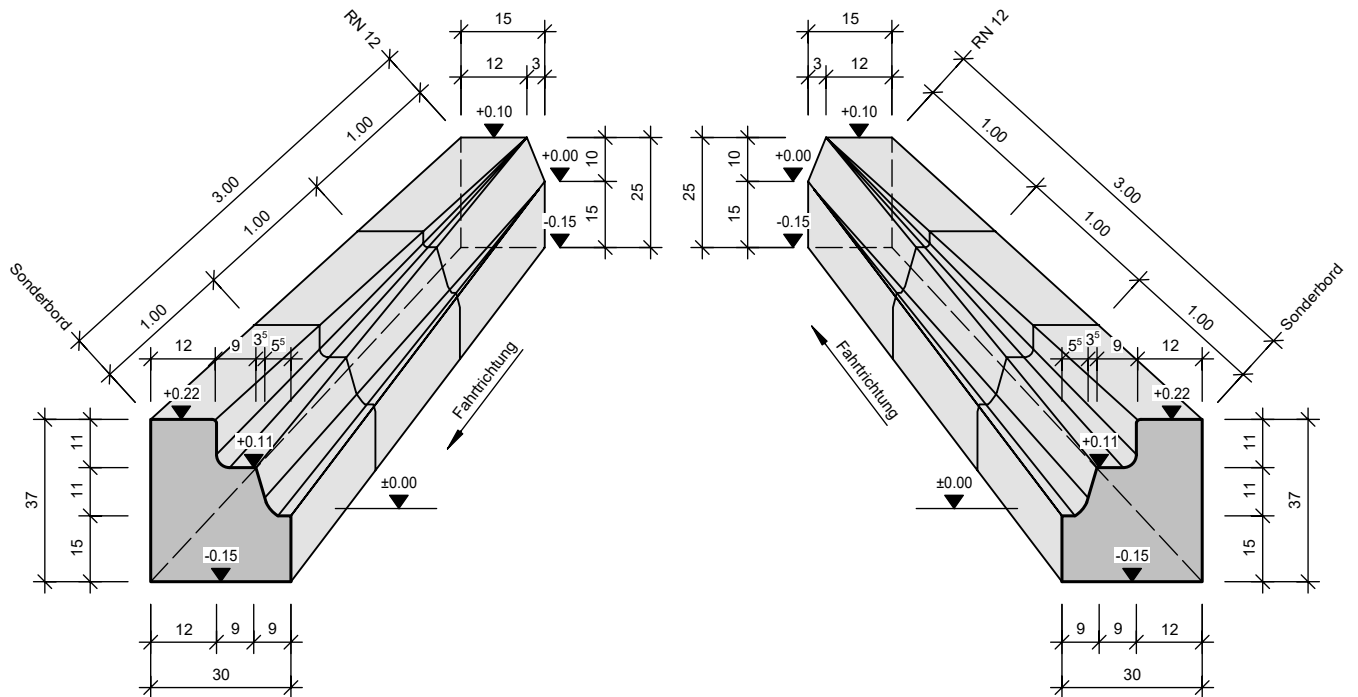
Abmessungen



b	b ₁	b ₂	b ₃	b ₄	b ₅	b ₆	h _{min.}	h ₁	h ₂	h ₃	h ₄	h ₅	v	R ₁	R ₂	L
mm	mm	mm	mm	mm	mm	mm	mm	mm	mm	mm	mm	mm	mm	mm	mm	mm
300	90	90	120	55	35	35	370	150	110	110	35	75	220	50	30	1000

Übergangstein rechts:

Übergangstein links:





Visualisierung

- Die Länge der Anlegekante ist mit dem Amt für Mobilität festzulegen.
- Die Haltekante muss sich in einer Geraden befinden.
- Es dürfen sich keine Zu- und Wegfahrten im Bereich der hohen Haltekante befinden.

